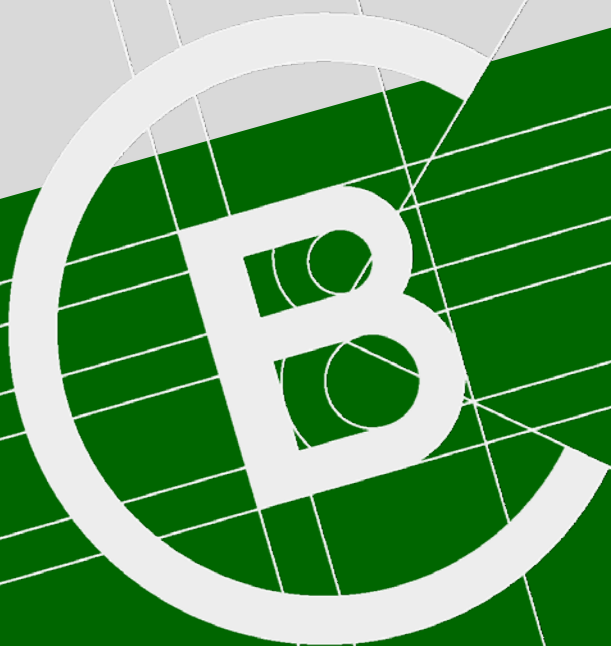




Catalogo Generale



pag. 05

pag. 11

pag. 19

pag. 23

pag. 27

pag. 31

pag. 35

pag. 43

pag. 47

pag. 51

pag. 55

Connettori

Mollette

Ponticelli

Porta lampade

Porta relay e porta fusibili

Resistenze e Diodi

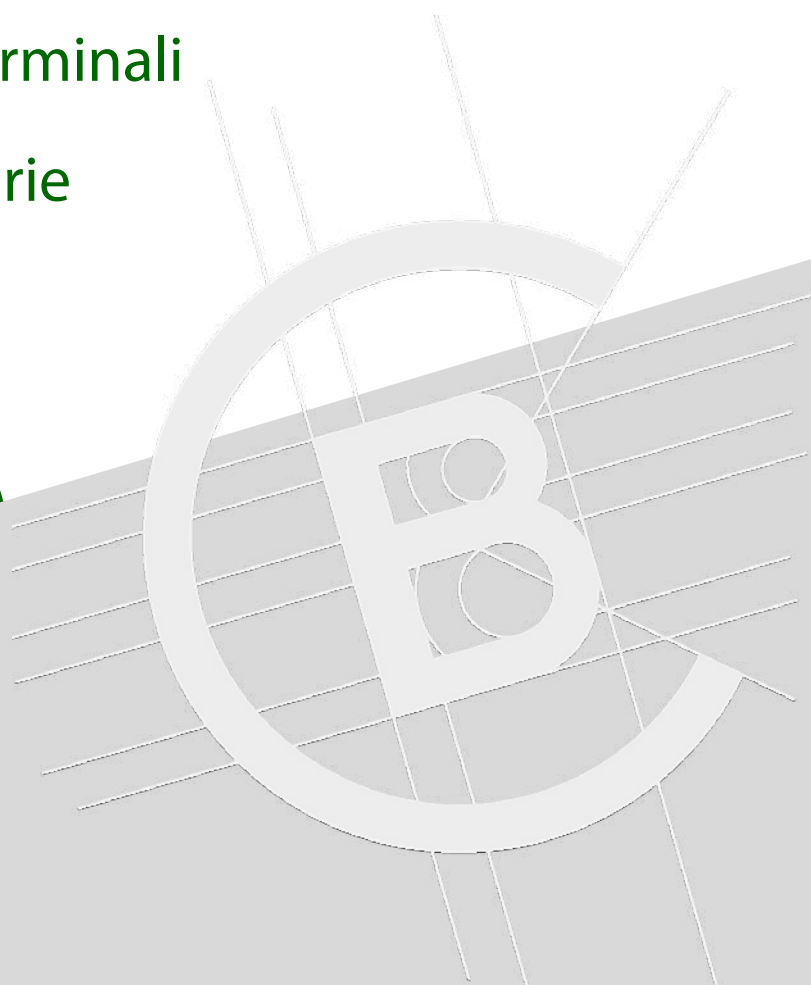
Sonde

Strip di manovra -metodologia QRE

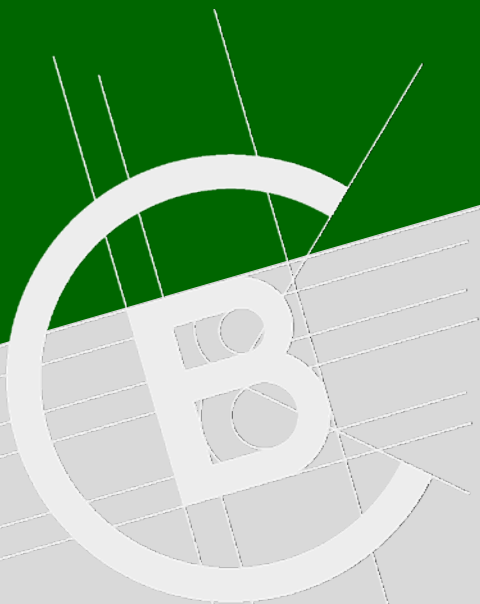
Temporizzatori

Terminali

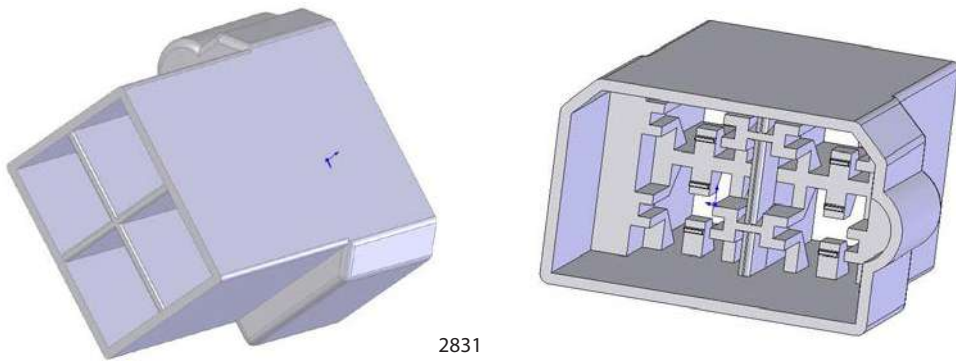
Varie



Connettori

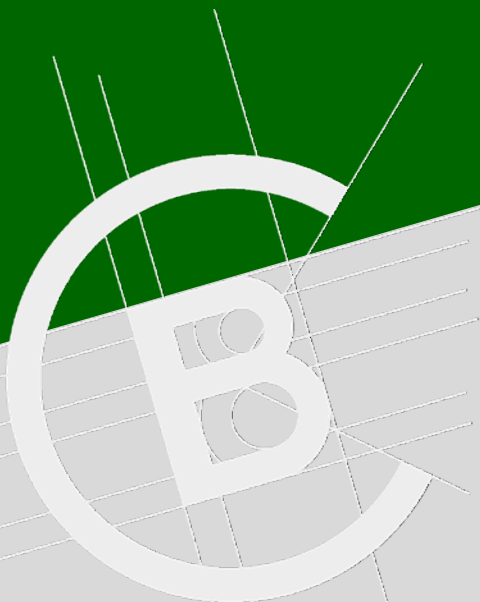


Connettori



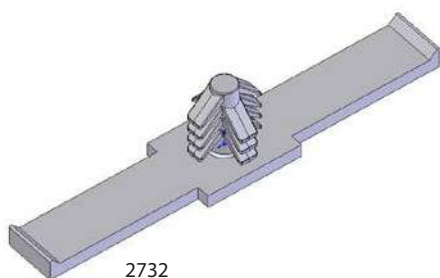
Description	Note	Material	Code	Q.ty x box	MOQ
Connettore Porta Maschio 6,35 -4 vie bianco	Codice Corrispondente FCA 1/08975/80	PA66	2831-00	2.000	20.000
Connettore Porta Maschio 6,35 -4 vie nero	1/08975/87	PA66	2831-01	2.000	20.000

Mollette



Mollette con astina

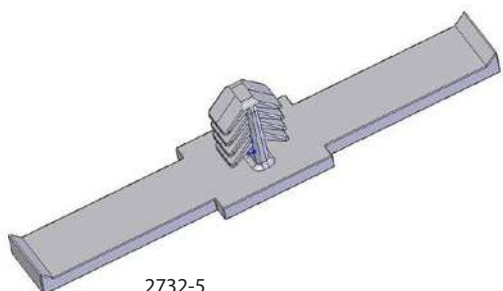
da nastrare su cavo



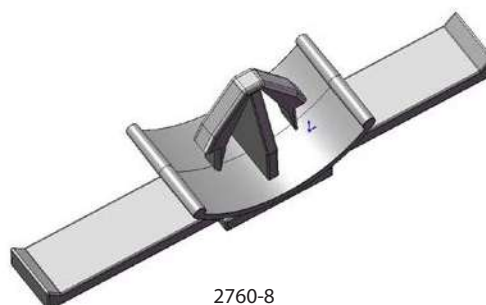
2732



2760-6



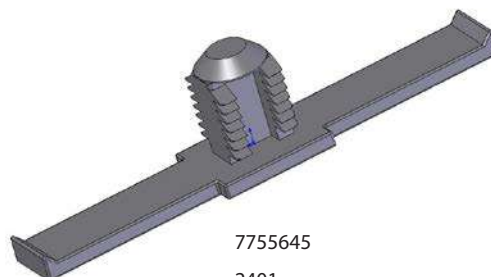
2732-5



2760-8



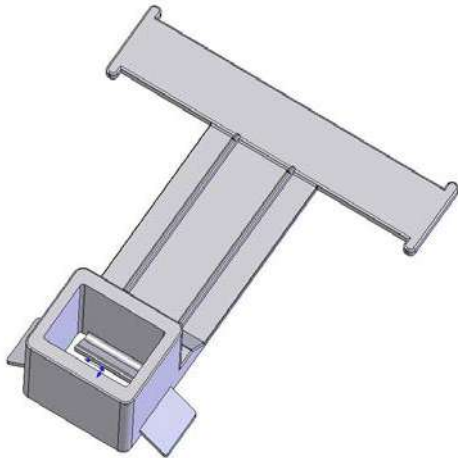
46823001



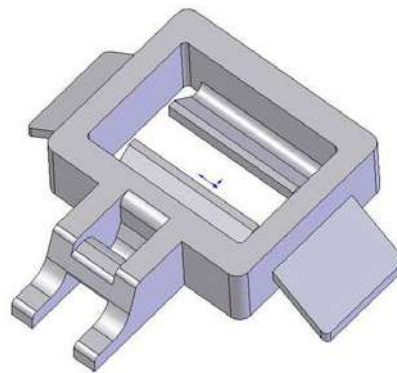
7755645
2401

Description	Ø	Note Corrispondente codice FCA	Material	Code	Q.ty x box	MOQ
Molletta per fori- nero	Ø 8	1/09170/87 basso carico inserzione	PA6 EE2	2401	10.000	40.000
Molletta per fori- nero	Ø 8	7755645	AC 65-70	7755645	10.000	20.000
Molletta per fori a nastrare -nero	Ø 6,3 /6,5 M8	1/08975/87	PA66	2732	15.000	45.000
Molletta per fori a nastrare -bianca	Ø 5		PA66	2732-05	15.000	30.000
Molletta per fori a nastrare -nero	Ø 6		PA66	2760-6	10.000	30.000
Molletta per fori a nastrare -nero	Ø 8		PA66	2760-8	10.000	30.000
Molletta porta buder -nero		46823001	PA66	46823001	10,000	10,000

Mollette per tucher



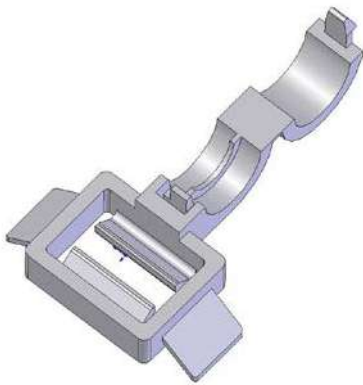
2414-1



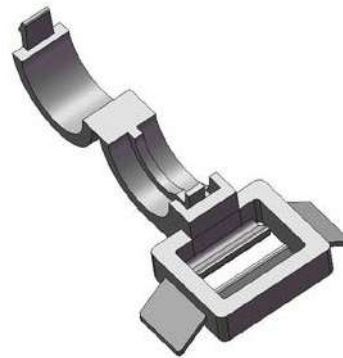
2722

Description	Note corrispondente codice FCA	Material	Code	Q.ty x box	MOQ
Molletta di ritegno cavi -nero	46819208	PA66	2414-1	1.500	24.000
Molletta tucher fascetta nera	1/09096/87	PA65	2722	10.000	40.000

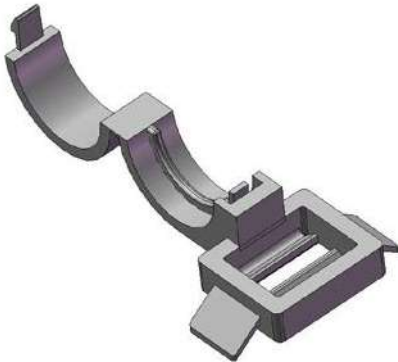
Mollette per corrugato tucher



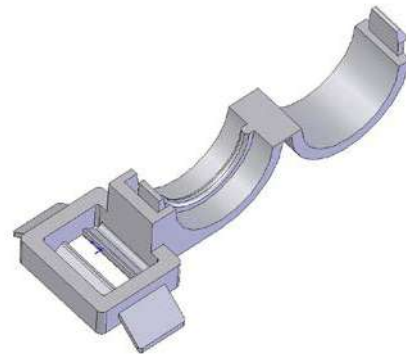
2488-06



2488-09



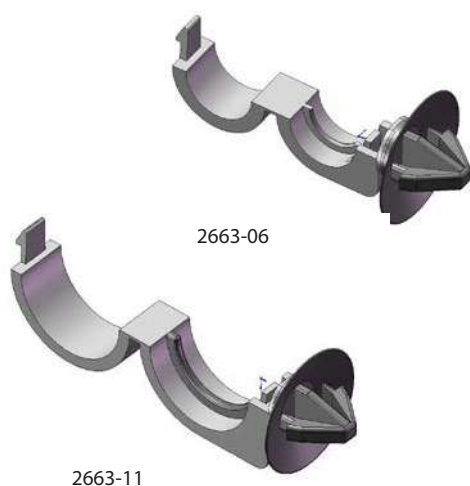
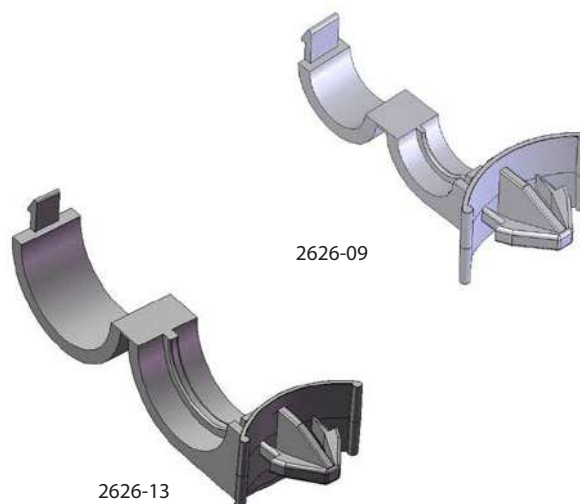
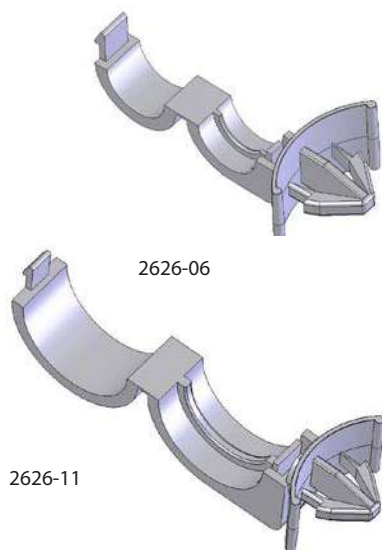
2488-11



2488-13

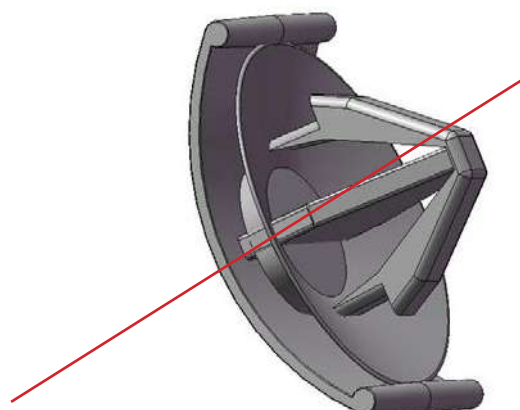
Description	Note corrispondente codice FCA	Mate- rial	Code	Q.ty x box	MOQ
Molletta corrugato / tucher Ø 6 -nero	46846217	PA60 200	2488-06	6.000	12.000
Molletta corrugato / tucher Ø 9 -nero		PA60 200	2488-09	4.000	8.000
Molletta corrugato / tucher Ø 11 -nero		PA60 200	2488-11	2.500	10.000
Molletta corrugato / tucher Ø 13 -nero	46846218	PA60 200	2488-13	2.500	10.000

Mollette per corrugato con foro



Description	Note	Material	Code	Ø	Q.ty x box	MOQ
Molletta foro corrugato Ø 6 -nero		PA66	2626-06	Ø 8,3 mm	6.000	12.000
Molletta foro corrugato Ø 9 -nero		PA66	2626-09	Ø 8,3 mm	4.000	8.000
Molletta foro corrugato Ø 11 -nero		PA66	2626-11	Ø 8,3 mm	2.500	5.000
Molletta foro corrugato Ø 13 -nero		PA66	2626-13	Ø 8,3 mm	2.500	5.000
Molletta foro corrugato Ø 6 -nero		PA66	2663-06	Ø 6,5 mm	6.000	12.000
Molletta foro corrugato Ø 9 -nero		PA66	2663-09	Ø 6,5 mm	4.000	8.000
Molletta foro corrugato Ø 11 -nero		PA66	2663-11	Ø 6,5 mm	2.500	5.000
Molletta foro corrugato Ø 13 -nero		PA66	2663-13	Ø 6,5 mm	2.500	5.000

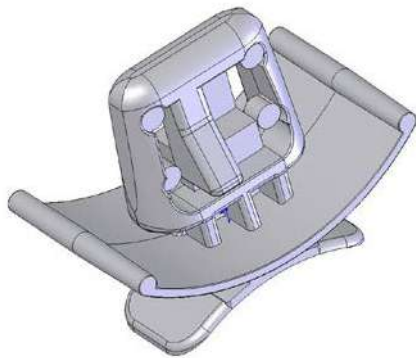
Mollette per fascette e per foro



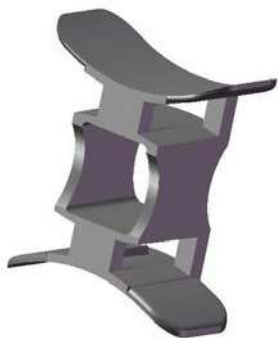
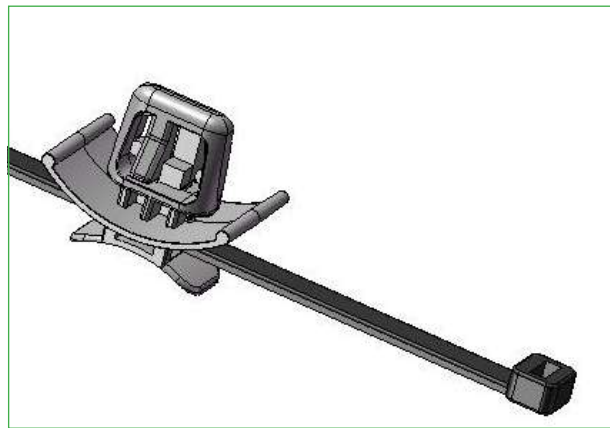
2685

Description	Note	Material	Code	Ø	Q.ty x box	MOQ
Molletta bottone Ø 8,3 per fascetta -nero		PA66	2685	Ø 8,3 mm	5.000	10.000

Mollette con fascetta



2755



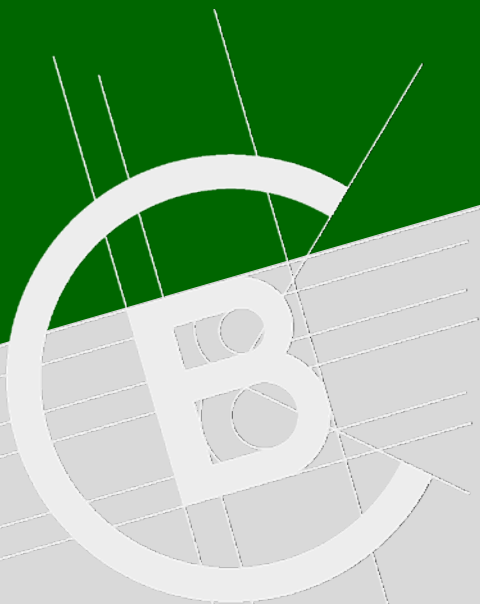
3028



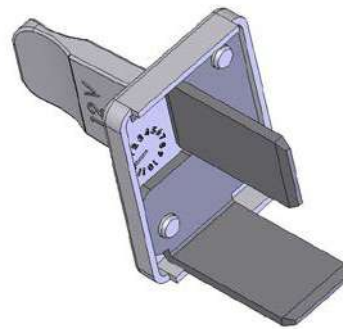
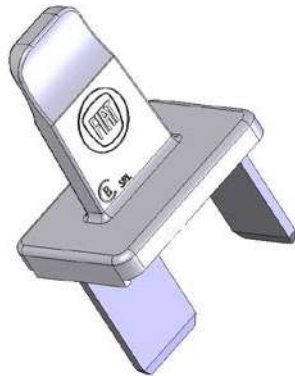
2755-1

Description	Note	Material	Code	Ø	Q.ty x box	MOQ
Molletta per foro asola 6,3 x 13,3 con fascetta -nero		PA66	2755-1	Ø 6,3mm	3.000	9.000
Molletta per foro asola 6,3 x 13,3 senza fascetta -nero		PA66	2755	Ø 6,3mm	5.000	10.000
Molletta a snodo -nero		PA 66	3028		10.000	50.000

Ponticelli



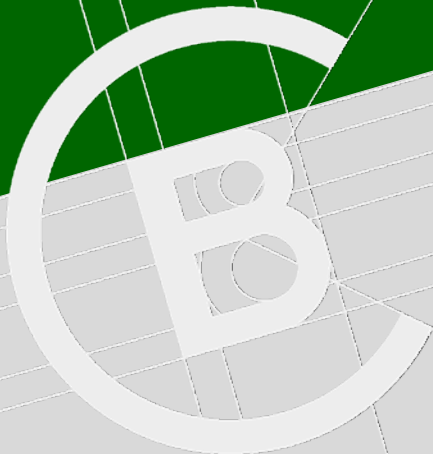
Ponticelli



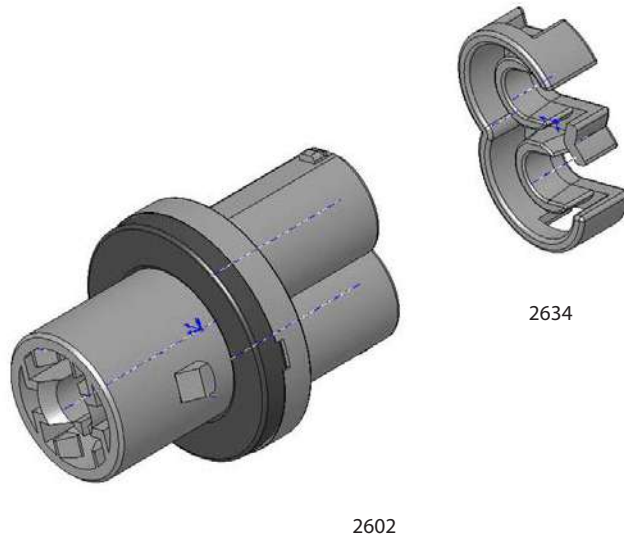
2350

Description	Note	Material	Code	Q.ty x box	MOQ
Ponticello da 50 Ampere -bianco	1/11634/80	terminale CuZn 33 H020 corpo PBT 30% GF	2350	750	1.500

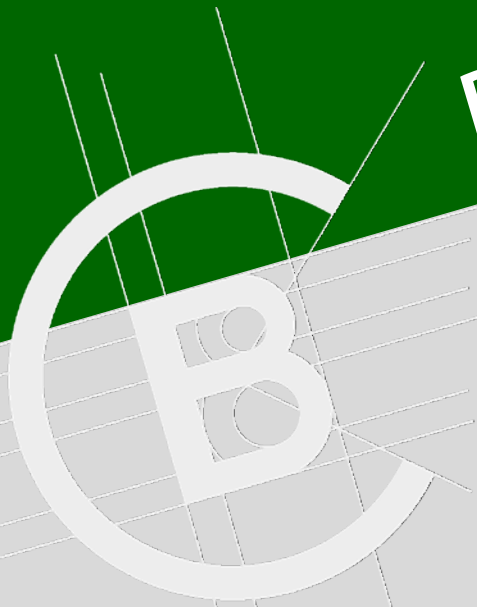
Porta lampade



Porta lampade

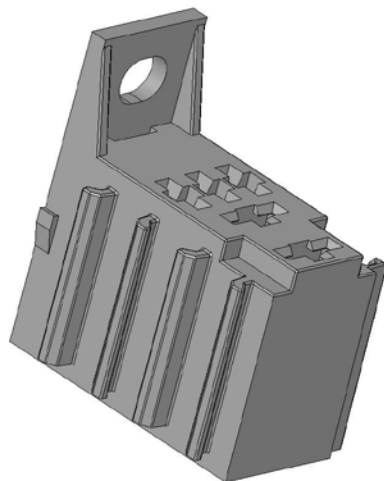


Description	Note	Material	Code	Q.ty x box	MOQ
Porta lampade -blu	55204382	PBT 20% FV	2602		
Secondary lock p.lampade Ø 10 -nero		PBT 20% FV	2634		



**Porta relay
e porta fusibili**

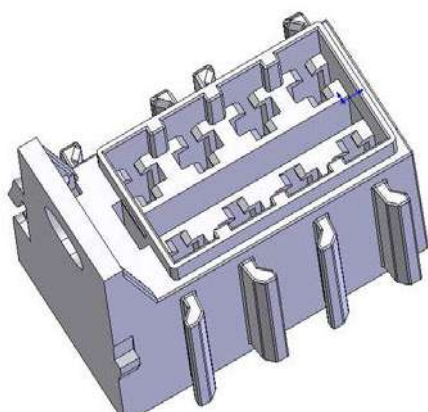
Porta relay e porta fusibili



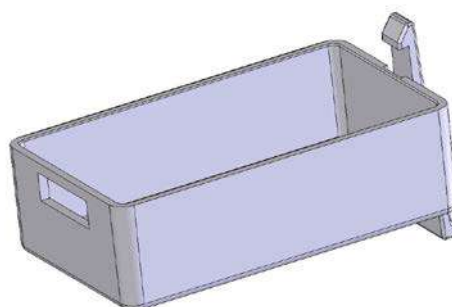
2661-1

Description	Note	Material	Code	Q.ty x box	MOQ
Porta mini relay - per terminali MTA -nero		PBT 20%FV	2661-1	1.500	4.500

Porta relay e porta fusibili



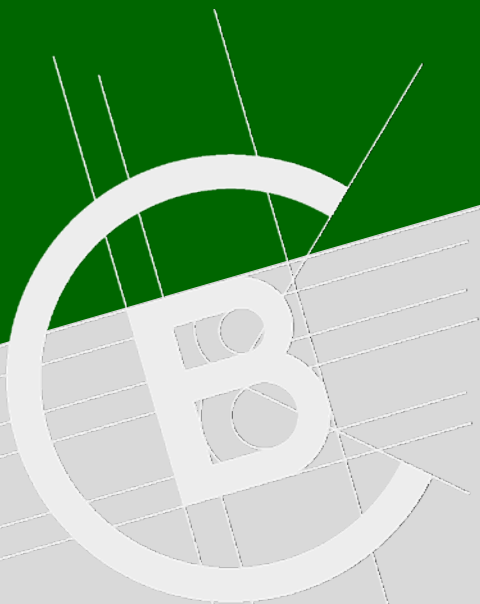
2684



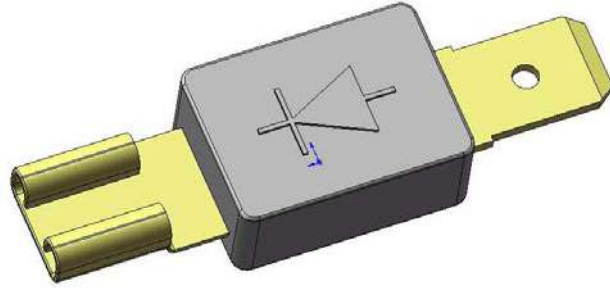
2808

Description	Note	Material	Code	Q.ty x box	MOQ
Porta mini fuse -nero		PBT 20%FV	2684	1,500	7.500
Coperchio mini fuse -nero		POM	2808	1,500	7.500

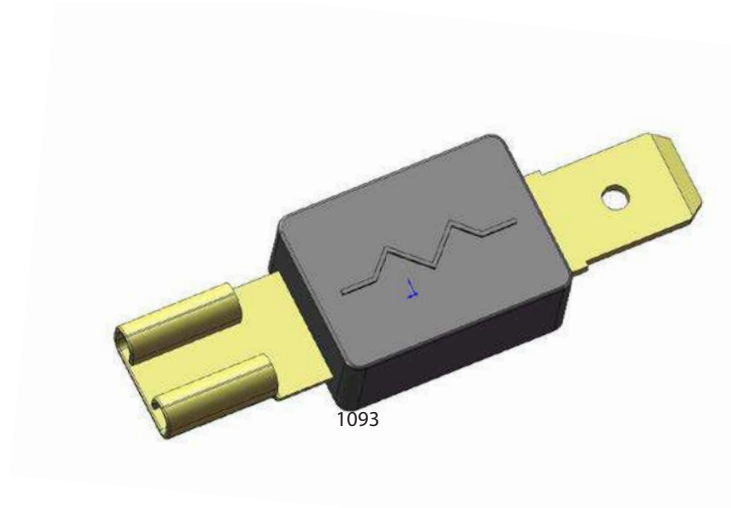
Resistenze e Diodi



Resistenza



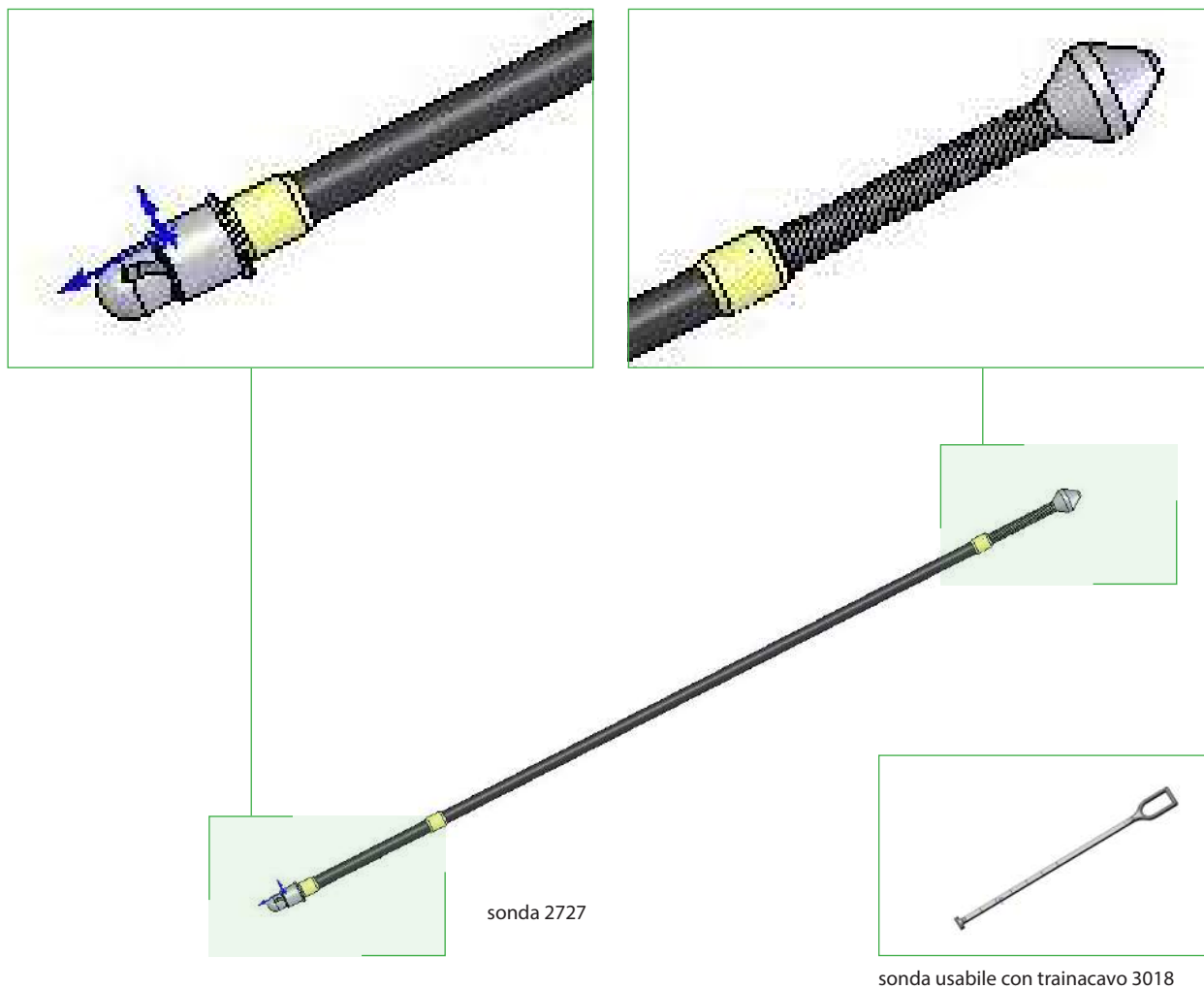
7570995



1093

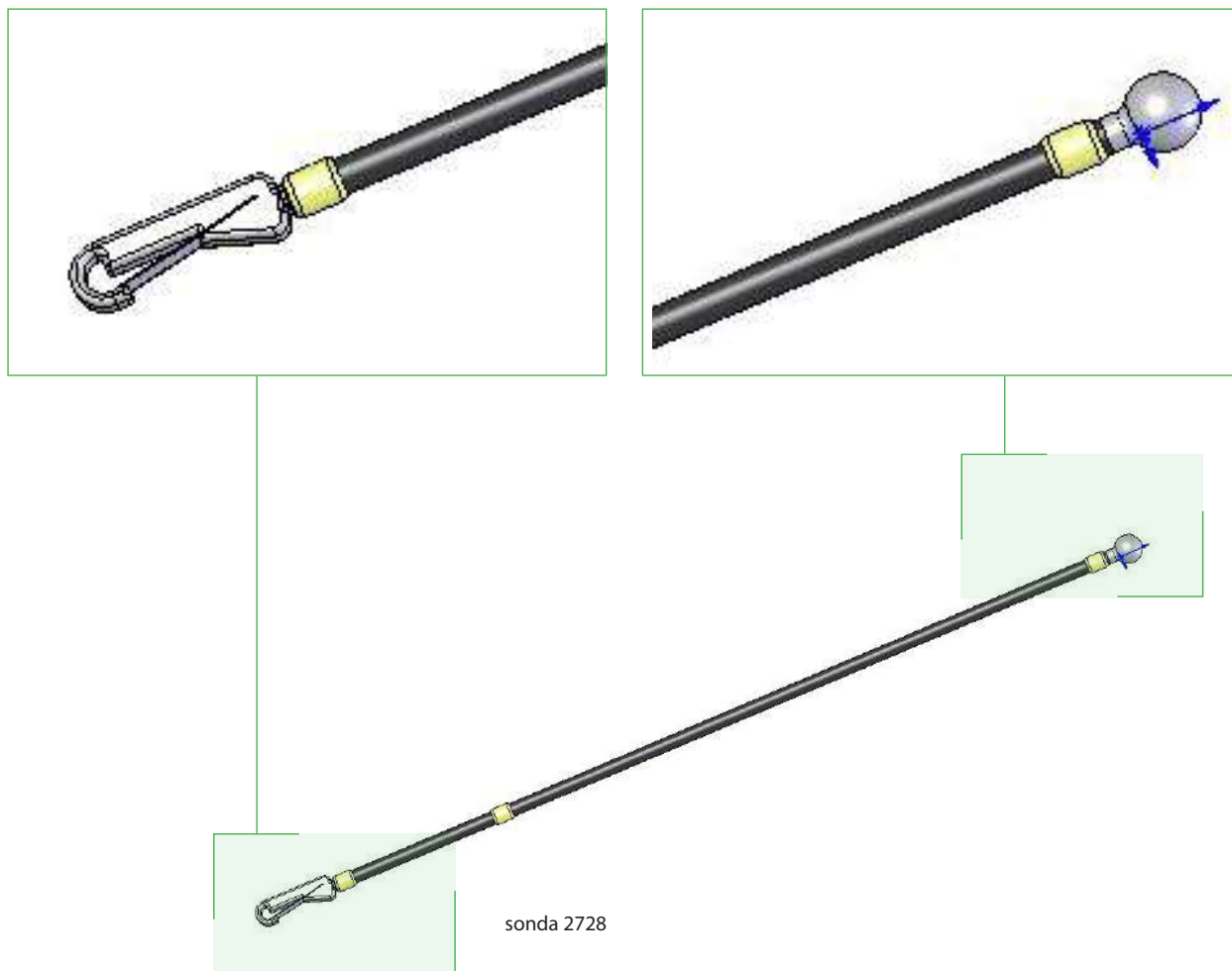
Description	Note	Material	Code	Q.ty x box	MOQ
Resistenza 1/4 W 3Khom -giallo		PBT 20%FV	1093	1.000	1.000
Diodo 2 Ampere -nero	7570995	PBT 20%FV	7570995	1.000	1.000
		OT67			

Sonde



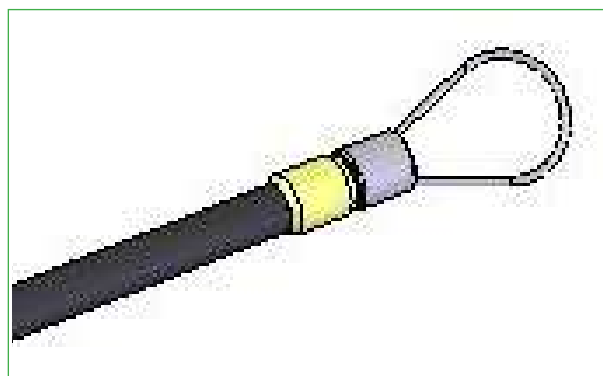
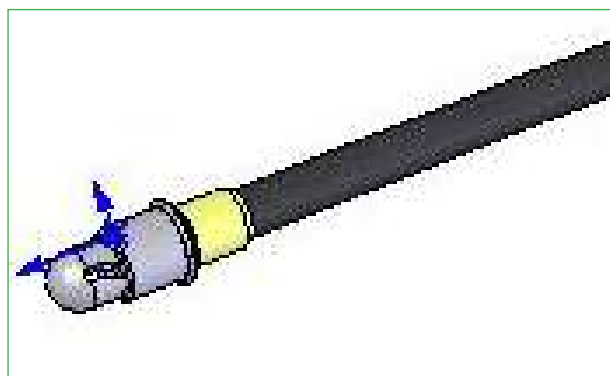
Description	Note	Material	Code	L sonda	L calza	MOQ
Sonda completa di calza cucita Flexfit 2165-40	Per ordinare solo la calza aggiungere "C" al codice (MOQ 10)	PA66 alluminio ottone acciaio arm.	2727/1	1350	1700	5
Sonda completa senza calza		PA66 alluminio ottone acciaio arm.	2727/2	1200		5
Sonda completa di calza cucita Flexfit 2165-40	Per ordinare solo la calza aggiungere "C" al codice (MOQ 10)	PA66 alluminio ottone acciaio arm.	2727/3	1575	2150	5

Sonda



Description	Note	Material	Code	L sonda	L calza	MOQ
Sonda completa di calza cucita Flexfit 2165-40	Per ordinare solo la calza aggiungere "C" al codice (MOQ 10)	PA66 alluminio ottone acciaio arm.	2728/1	950	1500	5
Calza cucita Flexfit 2165-40			2728/2		1100	10

Sonde



sonda 2729



sonda usabile con trainacavo 3018

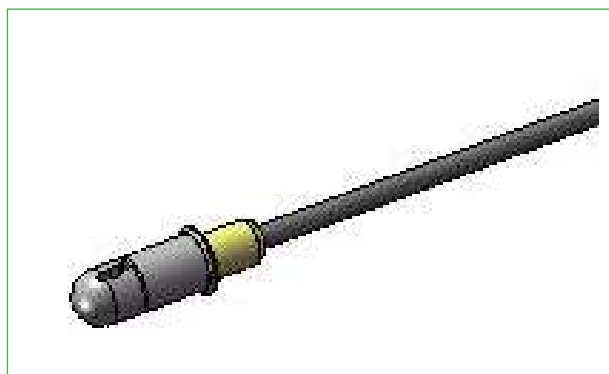
Description	Note	Material	Code	L sonda	L calza	MOQ
Sonda completa di calza cucita Flexfit 2165-40	Per ordinare solo la calza aggiungere "C" al codice (MOQ 10)	PA66 alluminio ottone acciaio arm.	2729/1	1000	1200	5
Sonda completa di calza cucita Flexfit 2165-40	Per ordinare solo la calza aggiungere "C" al codice (MOQ 10)	PA66 alluminio ottone acciaio arm.	2729/2	1000	1800	5
Sonda completa di calza cucita Flexfit 2165-40	Per ordinare solo la calza aggiungere "C" al codice (MOQ 10)	PA66 alluminio ottone acciaio arm.	2729/3	1300	2100	5
Sonda completa di calza cucita Flexfit 2165-40	Per ordinare solo la calza aggiungere "C" al codice (MOQ 10)	PA66 alluminio ottone acciaio arm.	2729/4	1000	1650	5

Sonde



Description	Note	Material	Code	L sonda	L calza	MOQ
Sonda completa di calza cucita Flexfit 2165-40	Per ordinare solo la calza aggiungere "C" al codice (MOQ 10)	PA66 alluminio ottone acciaio arm.	2730/1	1000	1200	5
Sonda completa di calza cucita Flexfit 2165-40	Per ordinare solo la calza aggiungere "C" al codice (MOQ 10)	PA66 alluminio ottone acciaio arm.	27302	1000	1800	5
Sonda completa di calza cucita Flexfit 2165-40	Per ordinare solo la calza aggiungere "C" al codice (MOQ 10)	PA66 alluminio ottone acciaio arm.	2730/3	1300	2100	5
Sonda completa di calza cucita Flexfit 2165-40	Per ordinare solo la calza aggiungere "C" al codice (MOQ 10)	PA66 alluminio ottone acciaio arm.	27304	1000	1650	5
Sonda completa di calza cucita Flexfit 2165-40	Per ordinare solo la calza aggiungere "C" al codice (MOQ 10)	PA66 alluminio ottone acciaio arm.	2730/6	1100	1100	5

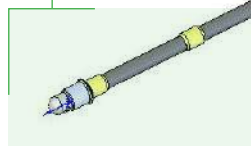
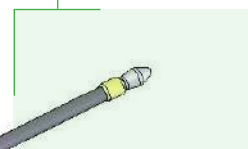
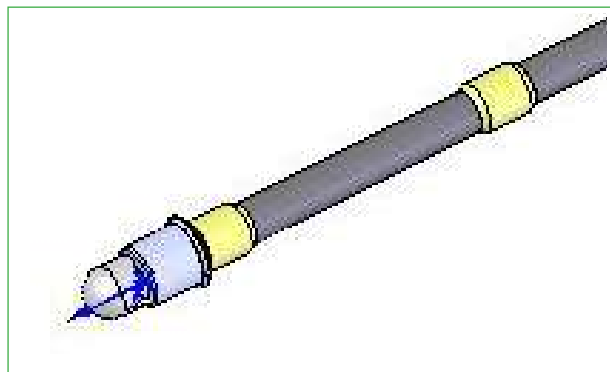
Sonde



sonda usabile con trainacavo 3018

Description	Note	Material	Code	L sonda	L calza	MOQ
Sonda completa di calza cucita Flexfit 2165-28	Per ordinare solo la calza aggiungere "C" al codice (MOQ 10)	PA66 alluminio ottone acciaio arm.	2731/1	850	1250	5
Sonda completa di calza cucita Flexfit 2165-28	Per ordinare solo la calza aggiungere "C" al codice (MOQ 10)	PA66 alluminio ottone acciaio arm.	2731/2	1300	2100	5

Sonde



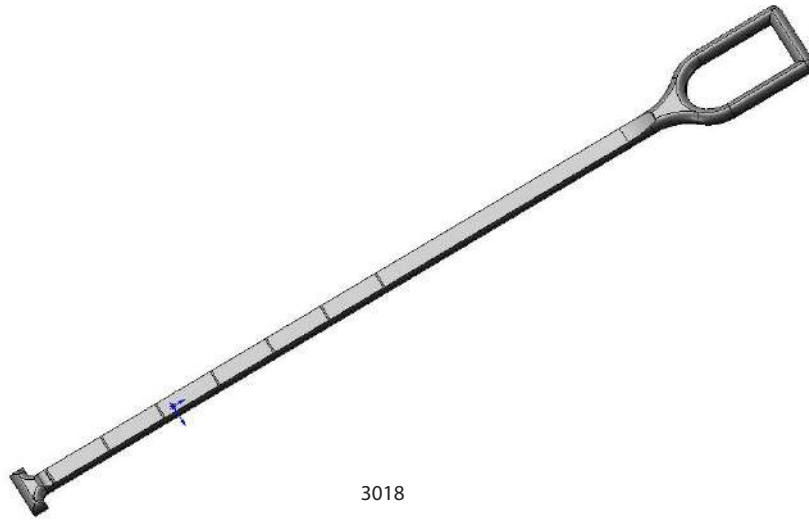
sonda 2733



sonda usabile con trainacavo 3018

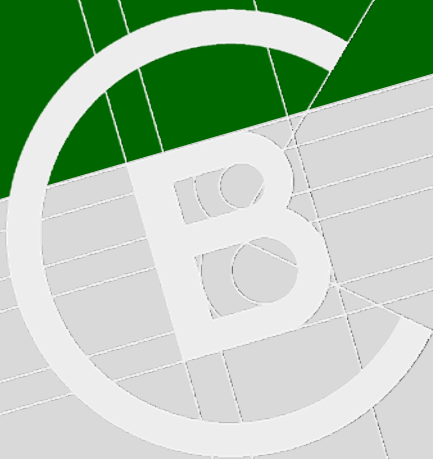
Description	Note	Material	Code	L sonda	L calza	MOQ
Sonda completa di calza cucita Flexfit 2165-40	Per ordinare solo la calza aggiungere "C" al codice (MOQ 10)	PA66 alluminio ottone acciaio arm.	2733/1	1310	1900	5
Sonda completa di calza cucita Flexfit 2165-40	Per ordinare solo la calza aggiungere "C" al codice (MOQ 10)	PA66 alluminio ottone acciaio arm.	2733/2	1100	1800	5
Sonda completa di calza cucita Flexfit 2165-40	Per ordinare solo la calza aggiungere "C" al codice (MOQ 10)	PA66 alluminio ottone acciaio arm.	2733/3	800	1300	5

Sonde



Description	Note	Material	Code	Q.ty x box	MOQ
Trainacavo -giallo	Da usare con sonde specifiche	PA66	3018	10.000	10.000

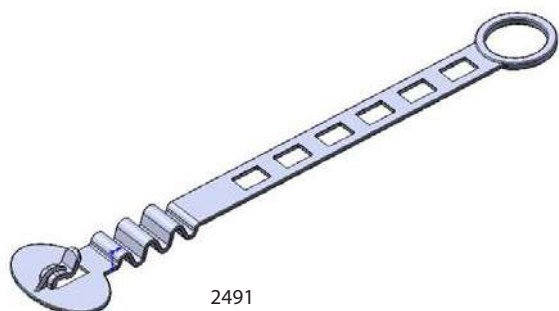
Strip di manovra



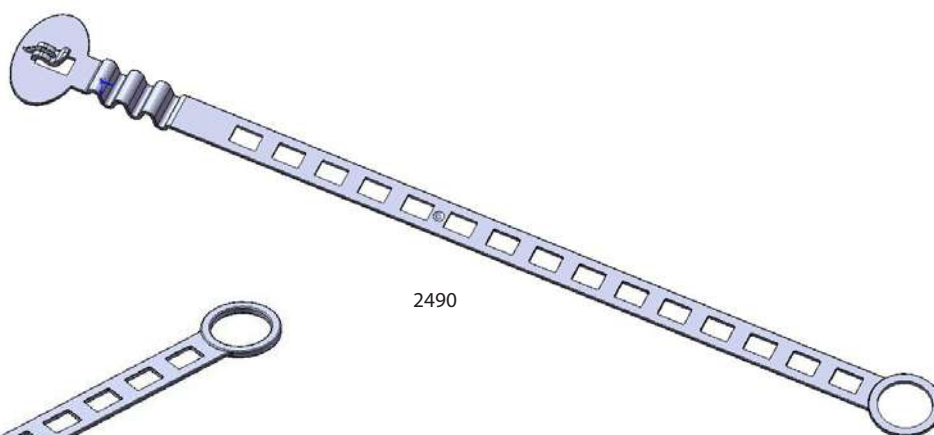
Strip di manovra

Metodologia QRE

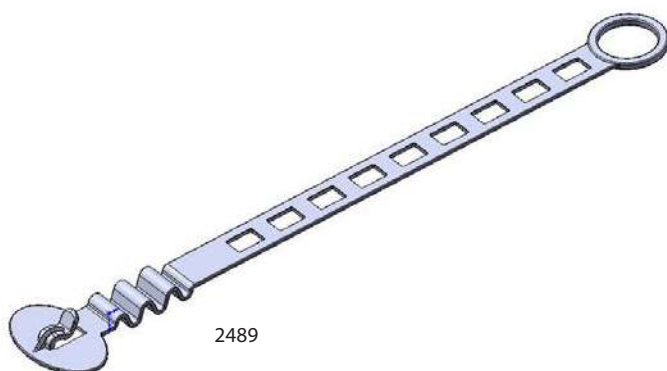
Patent



2491



2490

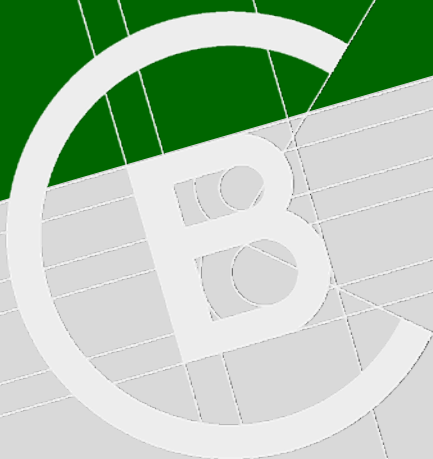


2489

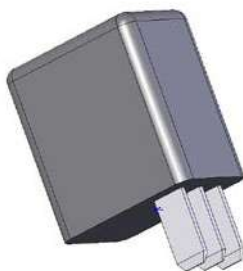
Color		Code
naturale		-01
rosso		-02
nero		-03
verde		-04
blu		-05
giallo		-06

Description	Note	Material	Code XX =vedi tabella colore	Q.ty x box	MOQ
Strip di manovra corta -lunghezza 175 mm		PP	2491-XX	2.000	16.000
Strip di manovra media -lunghezza 247mm		PP	2489-XX	1.500	10.500
Strip di manovra lunga -lunghezza 343mm	55204382	PP	2490-XX	1.000	8.000

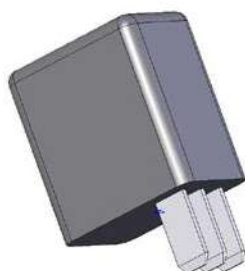
Temporizzatori



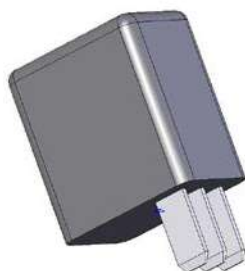
Temporizzatori



Cappottina azzurra
1094



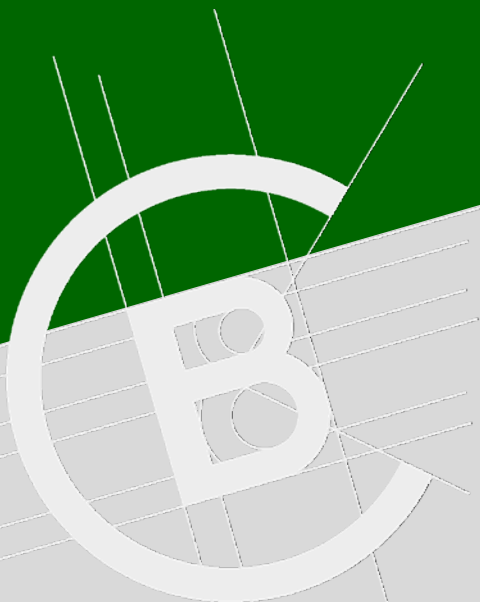
Cappottina nera
1097



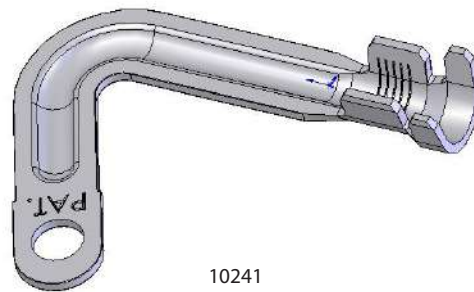
Cappottina rossa
1099

Description	Note	Material	Code	Q.ty x box	MOQ
Temporizzatore uscita positiva cappottina azzurra -18 secondi- circuito resinato	4221932M91		1094	100	500
Temporizzatore uscita positiva cappottina nera -6 secondi- circuito resinato	3684088M1		1097	100	500
Temporizzatore uscita positiva cappottina rossa -3/4 secondi- circuito resinato	4208797M91		1099	100	500

Terminali

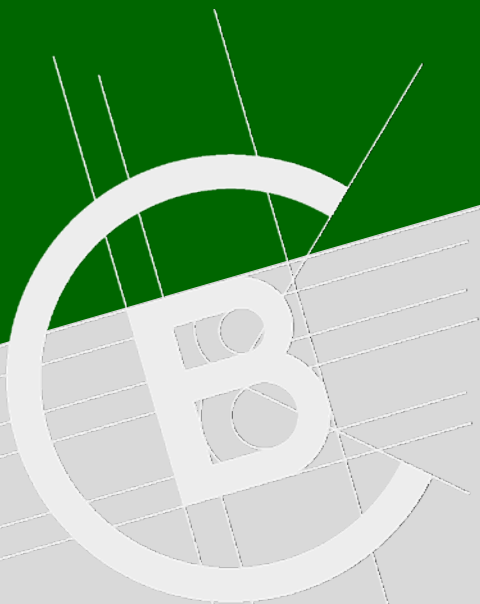


Terminali

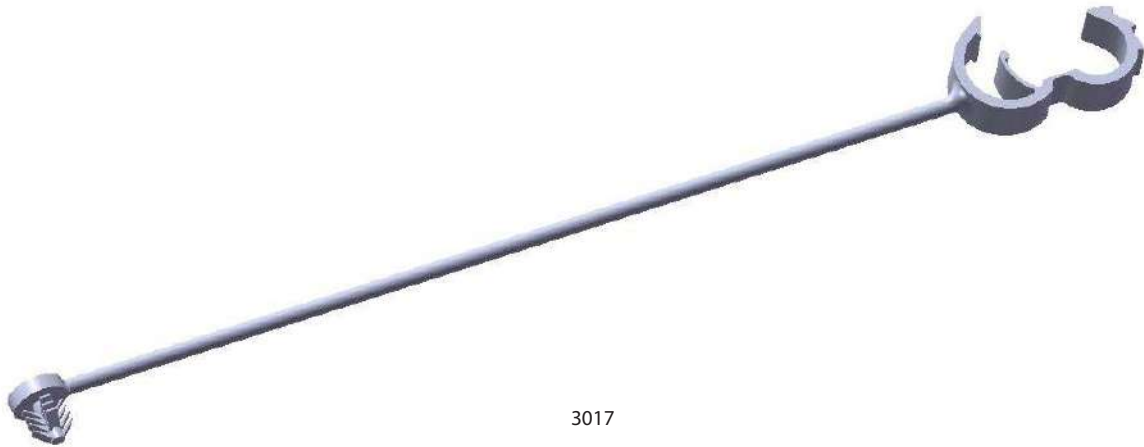


Description	Note	Material	Code	Q.ty x box	MOQ
Terminale alternatore Tork -ottone stagnato	1/05580/44	OT 67	10241	1.000	5.000

Varie



Varie



3017

Description	Note	Material	Code	Ø	Q.ty x box	MOQ
Laccetto copri morsetto batteria -nero		PP	3017	da Ø 6,3 mm a Ø 6,5 mm	5.000	10.000

Varie

Patent



3019



3026

Description	Note	Material	Code	Q.ty x box	MOQ
Copri polo per alternatore per cavi di sezione normale -nero	per polo alternatore da 150A e 180A	PBT tenacizzato	3019	500	1.500
Copri polo per alternatore per cavi di grossa sezione -nero	per polo alternatore da 150A e 180A	PBT tenacizzato	3026	500	1.500



C.B. s.r.l. Costruzioni Bresciani
Via Enrico Berlinguer, 10D,
20010 Pogliano Milanese MI, ITALY
+39 02 9325 7231
www.cb-srl.com